

项目名称

V2306A

版本号

A01

设计时间

2024/05/16

物料名称

说明书 - 欧版

设计师

陈世豪

审核

批准

料号

04170500002975

材质工艺要求:

80g 哑粉纸 成品

材质要求:

尺寸为 210*140mm, 骑马订

颜色及专色:

K55

尺寸要求:

140*210mm

变更履历:

A01: 图示更新 (取消尘杯
释放弹块)

- The word "dreame" is the abbreviation of Dreame Technology Co., Ltd. and its subsidiaries in China. It is the transliteration of the company's Chinese name " 追觅 ", which means striving for excellence in every endeavor and reflects the company's vision of continuous pursuit, exploration and search in technology.
- คำว่า "dreame" เป็นชื่อย่อของ Dreame Technology Co., Ltd. และบริษัทย่อยในประเทศจีน เป็นคำทับศัพท์ของ " 追觅 " ชื่อภาษาจีนของบริษัท ซึ่งหมายถึงมีความพยายามมุ่งมั่นเพื่อสร้างความเป็นเลิศ และสะท้อนให้เห็นถึงวิสัยทัศน์ของบริษัทในการแสวงหา การพัฒนา และการค้นคว้าทางด้านเทคโนโลยีอย่างต่อเนื่อง
- "Dreame" là từ viết tắt của Dreame Technology Co., Ltd. và các công ty con của nó tại Trung Quốc. Đây là phiên âm từ tên tiếng Trung của công ty "追觅", với ý nghĩa luôn nỗ lực để đạt được sự xuất sắc, đồng thời phản ánh tầm nhìn của công ty về việc không ngừng theo đuổi, khám phá và tìm kiếm trong lĩnh vực công nghệ.
- Kata "dreame" adalah singkatan dari Dreame Technology Co., Ltd. dan anak perusahaannya di Tiongkok. Ini adalah transliterasi dari nama Tionghoa perusahaannya " 追觅 ", yang berarti berjuang untuk keunggulan dalam setiap usaha dan mencerminkan visi perusahaan untuk terus menerus mengejar, mengeksplorasi dan menjelajah di bidang teknologi.

Dreame D20 **Pro**

Mite Remover

User Manual



For more information & after-sales support, contact us via
aftersales@dreame.tech or <https://global.dreame.tech>
Dreame Trading (Tianjin) Co., Ltd.
Made in China

VTV56B-EU-A01



DREAME

THANK YOU

FOR PURCHASING THIS DREAME
VACUUM CLEANER.

Registration Quick Start

Welcome to register a Dreame account
by scanning the QR code.

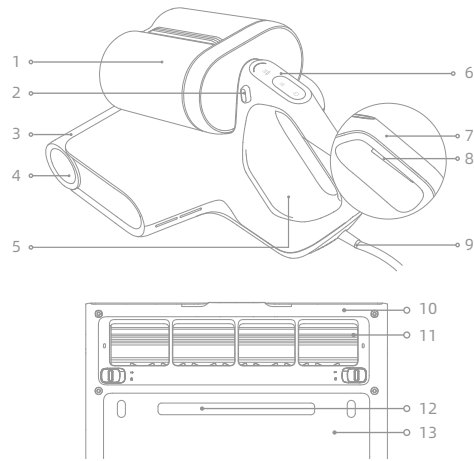
You are available for the **User Manual**
and **Special Offers**.



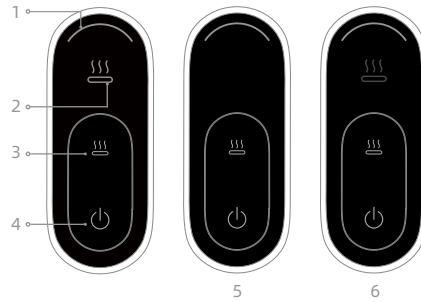
The high-quality product is engineered for optimal performance. If
you have any questions on the product, please contact us: [aftersales@
dreame.tech](mailto:aftersales@dreame.tech).

EN	User Manual	1
TH	คู่มือการใช้งาน	4
VI	Hướng Dẫn Sử Dụng	7
ID	Panduan Pengguna	10

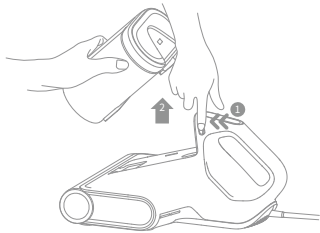
A-1



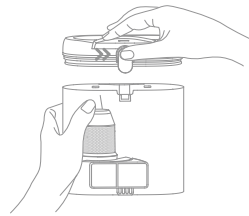
A-2



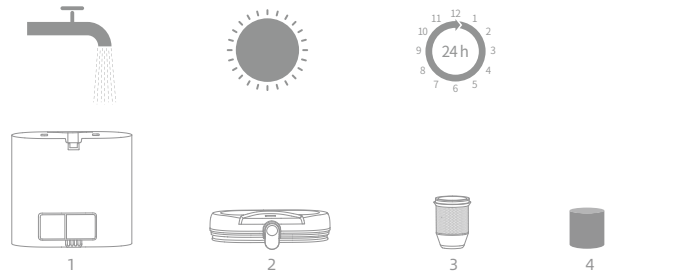
B-1



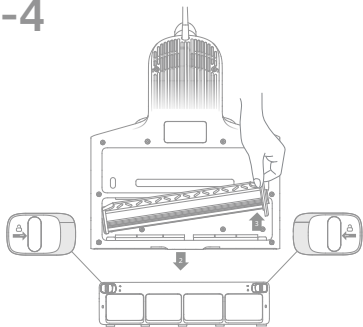
B-2



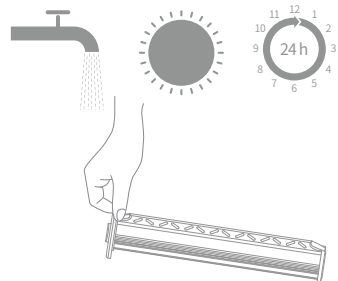
B-3



B-4



B-5



Safety Instructions

READ ALL INSTRUCTIONS BEFORE USING (THIS APPLIANCE). Failure to follow the warnings and instructions may result in electric shock, fire and/or serious injury.

Warning—To reduce the risk of fire, electric shock, or injury:

- This appliance is for indoor use only.
- This product can be used by children aged from 8 years and above and persons with physical, sensory, intellectual deficiencies, or limited experience or knowledge under the supervision of a parent or guardian to ensure safe operation and to avoid any risk of hazards. Cleaning and maintenance shall not be made by children without supervision.
- The vacuum is not a toy. Children shall not play with or operate this product. Please exercise caution when using the vacuum near children. Do not allow children to clean or maintain the vacuum unless supervised by a parent or guardian.
- Do not use the vacuum outdoors or on wet surfaces. Only use the vacuum on dry indoor surfaces. Do not touch the plug or any part of the vacuum with wet hands.
- To reduce the risk of fire, explosion, or injury, make sure that the supply cord are undamaged before use. Do not use the vacuum if the supply cord is damaged.
- The brushes, and vacuum are electrically conductive and should not be immersed in water or other liquid. Make sure to dry all filters after cleaning.
- To prevent injury caused by moving parts, turn off the vacuum before cleaning them. These parts must all be properly installed before using the vacuum.
- Do not use the vacuum to pick up flammable or combustible liquids, such as gasoline, or bleach, ammonia, drain cleaners or other liquids.
- Do not use the vacuum to pick up sharp or hard objects, such as glass, nails, screws, or coins, which may damage the machine. Do not use the vacuum to pick up drywall particles, ashes like fireplace ash, or smoking or burning materials such as coal, cigarette butts or matches.
- Check the area to be cleaned before use. To prevent the openings from being blocked, clear the larger paper, spitball, plastic cloth or sharp objects (such as glass, nails, screws, coins, etc.) and any object which is larger than openings.
- Keep hair, loose clothing, fingers and other parts of the body away from the vacuum's openings and moving parts.
- Do not put any object into the vacuum's openings. Do not use the vacuum with any opening blocked. Keep free of dust, lint, hair, or other items which may reduce airflow.
- Do not lean the vacuum against a chair, table, or other unstable surface, as this may cause damage to the machine or personal injury. If the vacuum becomes damaged or is otherwise malfunctioning, please contact our authorized service department. Never attempt to disassemble the device on your own.
- Only use accessories and replacement parts recommended by the manufacturer.
- Make sure the vacuum is off and unplugged when not used for extended periods as well as prior to performing any maintenance or repairs.
- Please be extra careful when using the vacuum to clean stairs.
- Do not install, charge, or use this product outdoors, in bathrooms, or around a pool.
- Fire Hazard Warning: Do not apply any type of fragrance to the vacuum's filter. These types of products are known to contain flammable chemicals which may cause the vacuum to catch fire.
- Provide maximum ventilation to clear out hazardous gases and avoid skin and eye contact or inhalation of vapors.
- Remove spilled liquid with absorbent and incinerate waste.
- Do not use and store in extremely hot or cold environments (below 0 °C /32°F or above 40 °C /104°F). Please charge the cordless vacuum in temperature above 0°C /32°F and below 40°C /104°F.
- This product is designed for home use only.
- The supply terminals are not to be short-circuited.
- If the supply cord is damaged, it must be replaced by the manufacturer, its service agent or similarly qualified persons in order to avoid a hazard.
- This product is equipped with UV sterilization and has passed international safety regulation testing, certifying its compliance with global safety standards.

CAUTION: In order to avoid a hazard due to inadvertent resetting of the thermal cut-out, this appliance must not be supplied through an external switching device, such as a timer, or connected to a circuit that is regularly switched on and off by the utility.

We, Dreame Trading (Tianjin) Co., Ltd., hereby, declares that this equipment is in compliance with the applicable Directives and European Norms, and amendments. The full text of the EU declaration of conformity is available at the following internet address: <https://global.dreame.tech.com>
For detailed e-manual, please go to <https://global.dreame.tech.com/pages/user-manuals-and-faqs>

Read operator's manual

For indoor use only

Class II equipment

time-lag miniature fuse-link

where T10A is the symbol for the time/current characteristic

Product Overview

Components

1. Dust Cup
2. Dust Cup Release Button
3. Brush Roller Transparent Window
4. Brush Roller
5. Main Body
6. Display Screen
7. Handle
8. Heating Protection Switch
(Press and hold to keep heating. After releasing for about 2 minutes, the appliance will stop heating.)

9. Power Cord
10. Reveal Dust Light
11. Brush Roller
12. UV Lamp Transparent Screen
13. Heating plate

Fig. A-1

Note: The illustrations in this manual are indicative only. The actual product may differ.

Introduction of Display Screen



1. Mite Sensor Light Ring
 - Low (Green)
 - Medium (Orange)
 - High (Red)
2.  Heating plate works
(The indicator blinks before reaching the specified temperature)
-  Heating plate works
(The indicator turns full on when the specified temperature is reached)
3. Heating Button
4. Power Switch
5. Heating (off)
6. Heating (on)

Fig. A-2

How to Use

Start cleaning

Normally, when the distance between the appliance and the surface of the item is less than about 30mm, the UV lamp enters the working mode.

Place the main body on the surface of the object to ensure a tight fit. Plug power cord in, turn switch on and push the appliance back and forth. The appliance will deeply clean mites, micro dust and others through vibrating and high temperature processing.

Note:

- If the appliance is not used for an extended period, store it in a cool, low-humidity environment away from direct sunlight and humid environment.

- The first use of the appliance is likely to collect a lot of waste. It's recommended to use this appliance regularly to keep it clean.
- Please clean the dust cup after use.
- Do not use the appliance for water suction.
- Do not touch the heating plate in use or when it has just stopped working to prevent scalds.

Care & Maintenance



Warning:
Make sure the machine is switched off and unplugged before carrying out cleaning and maintenance! Always use genuine parts to keep your warranty from becoming void.

Cleaning the Dust Cup

1. Release the Dust Cup

Press the dust cup release button and remove the dust cup by lifting it upward with an inclination as shown in the illustration.

Fig. B-1

2. One-Press Pouring Out

Hold the dust cup, press the dust cup release button and pour out the dust.

Fig. B-2

3. Cleaning the Internal Surfaces of the Dust Cup

Press the dust cup release button and remove the cover. As shown in the illustration, wash the following parts with clean water and then reinstall them when they are fully dry.

1. Dust Cup
2. Dust Cup Cover
3. Cyclone Assembly
4. Filter

Fig. B-3

Note:

- It is recommended to clean the dust cup and the filter after use. When the dust cup is full, please clean it in time, otherwise it will affect the effectiveness of use.
- Use the dust cup and filter only when they are completely dry, otherwise the product will be damaged.

Cleaning the Brush

1. Push the buttons to remove the brush roller from the main body.

Fig. B-4

2. When cleaning, hold the back end of the roller brush, rinse it well with water, and then dry it. After the parts are completely dry, assemble them in the reverse order of disassembly.

Fig. B-5

FAQ

If the appliance is not working properly, please refer to the table below to find your solution.

Errors	Possible Causes	Solutions
The appliance can not turn on	The plug is not in place	Please make sure the power plug is in place before use
	No power to the outlet	Please use other outlets
	The appliance is damaged	Please contact the customer service
Strange noises from the appliance	The dust cup is too full and/or the air duct is blocked	Clear any blockage from the dust cup and/or air duct
Weak suction force	The dust cup is too full and/or the filter assembly is clogged	Empty the dust cup and/or clean the filter assembly
	Unstable power supply	Use the appliance when the power supply is stable
Dust runs out of the working appliance	The filter in the dust cup is damaged	Replace it with a new one
	The filter is not installed	Install the filter
The vibrating function does not work	The brush roller is stuck	Take out the brush roller and clean the debris and hair tangled on the brush roller
	The control circuit board is damaged	Please contact the customer service
	The vibrating function motor is damaged	Please contact the customer service
UV lamp does not work	The bottom of the appliance does not touch the surface of the object	Make sure the bottom of the appliance touches the surface of the object
	UV lamp is damaged	Please contact the customer service
	Internal components are damaged	Please contact the customer service
The display screen does not work	Circuit board fault	Please contact the customer service

Specifications

Main Body			
Model	VTV56B	Rated Power	520W
Rated Input	220V-240V ~ 50/60Hz	Dust Cup Capacity	0.3L

WEEE Information



All products bearing this symbol are waste electrical and electronic equipment (WEEE as in directive 2012/19/EU) which should not be mixed with unsorted household waste. Instead, you should protect human health and the environment by handing over your waste equipment to a designated collection point for the recycling of waste electrical and electronic equipment, appointed by the government or local authorities. Correct disposal and recycling will help prevent potential negative consequences to the environment and human health. Please contact the installer or local authorities for more information about the location as well as terms and conditions of such collection points.

คำแนะนำด้านความปลอดภัย

อ่านคำแนะนำทั้งหมดก่อนใช้งาน (อุปกรณ์นี้) การไม่ปฏิบัติตามคำเตือนและคำแนะนำอาจส่งผลให้เกิดไฟฟ้าช็อต เพลิงไหม้ และ/หรือการบาดเจ็บสาหัสได้

คำเตือน

—เพื่อลดความเสี่ยงในการเกิดเพลิงไหม้ ไฟฟ้าช็อต หรือการบาดเจ็บ:

- ผลิตภัณฑ์ออกแบบมาสำหรับใช้ในบ้านเท่านั้น
- เด็กอายุ 8 ปีขึ้นไปหรือบุคคลที่มีความบกพร่องทางร่างกาย ประสาทสัมผัสสติปัญญา หรือประสบการณ์หรือความรู้จำกัดสามารถใช้ผลิตภัณฑ์นี้ได้ โดยอยู่ภายใต้การดูแลของพ่อแม่หรือผู้ปกครองเพื่อให้มั่นใจว่าได้ถึงการใช้งานที่ปลอดภัยและเพื่อหลีกเลี่ยงความเสี่ยง
- เครื่องดูดฝุ่นไม่ใช่ของเล่น ห้ามเด็กเล่นหรือใช้งานผลิตภัณฑ์นี้ โปรดใช้ความระมัดระวังเมื่อใช้เครื่องดูดฝุ่นใกล้ ๆ เด็ก ห้ามให้เด็กทำความสะอาดหรือดูแลรักษาเครื่องดูดฝุ่น เว้นแต่จะได้รับการดูแลจากพ่อแม่หรือผู้ปกครอง
- ห้ามใช้เครื่องดูดฝุ่นกลางแจ้งหรือบนพื้นผิวที่เปียก ใช้เครื่องดูดฝุ่นบนพื้นผิวในร่มที่แห้งเท่านั้น ห้ามสัมผัสปลั๊กหรือส่วนใด ๆ ของเครื่องดูดฝุ่นด้วยมือที่เปียก
- เพื่อลดความเสี่ยงในการเกิดเพลิงไหม้ การระเบิด หรือการบาดเจ็บ ตรวจสอบให้แน่ใจว่าสายไฟไม่เสียหายก่อนใช้งาน อย่าใช้เครื่องดูดฝุ่นหากสายไฟชำรุด
- ก้านต่อขยาย และเครื่องดูดฝุ่นเป็นสื่อกระแสไฟฟ้า และไม่ควรแช่ในน้ำหรือของเหลวอื่น ๆ ตรวจสอบให้แน่ใจว่าได้เช็ดตัวกรองทั้งหมดให้แห้งแล้วหลังจากทำความสะอาด
- เพื่อป้องกันการบาดเจ็บที่เกิดจากชิ้นส่วนที่เคลื่อนไหว ให้ปิดเครื่องดูดฝุ่นก่อนทำความสะอาด ชิ้นส่วนเหล่านี้ ต้องได้รับการติดตั้งอย่างถูกต้องก่อนใช้งานเครื่องดูดฝุ่น
- ห้ามใช้เครื่องดูดฝุ่นดูดของเหลวที่ติดไฟได้หรือติดไฟง่าย เช่น น้ำมันเบนซิน หรือสารฟอกขาว แอมโมเนีย น้ำยาทำความสะอาดท่อระบาย หรือของเหลวอื่น ๆ
- ห้ามใช้เครื่องดูดฝุ่นเก็บกวาดวัตถุมีคมหรือของแข็ง เช่น แก้ว ตะปู สกรู หรือเหรียญ ซึ่งอาจทำให้เครื่องเสียหายได้ ห้ามใช้เครื่องดูดฝุ่นหีบเศษผงแข็ง ยิปซัม เช่น ยิปซัมจากเตาเผา หรือควันหรือการเผาไหม้ วัสดุต่าง ๆ เช่น ถ่านหิน กัมพูรี หรือไม้ขีดไฟ
- ตรวจสอบพื้นที่ที่จะทำความสะอาดก่อนใช้งาน เพื่อป้องกันไม่ให้ช่องเปิดถูกกีดขวาง ให้ล้างกระดาดขนาดใหญ่ สปีดบอล ผ้าพลาสติก หรือของมีคม (เช่น แก้ว ตะปู สกรู เหรียญ เป็นต้น) และวัตถุใด ๆ ที่มีขนาดใหญ่กว่าช่องเปิด
- เก็บเส้นผม เสื้อผ้าที่หลวม นิ้วมือ และส่วนอื่น ๆ ของร่างกายให้ห่างจากช่องเปิดของเครื่องดูดฝุ่นและชิ้นส่วนที่เคลื่อนไหว อย่าชี้ก้านต่อ ตามสแกน หรือเครื่องมือไปที่ตาหรือหู หรือเอาเข้าปาก
- ห้ามใส่วัตถุใด ๆ เข้าไปในช่องเปิดของเครื่องดูดฝุ่น ห้ามใช้เครื่องดูดฝุ่นโดยมีสิ่งอุดตันอยู่ เก็บรักษาให้ปราศจากฝุ่น ผ้าสาลี เส้นผม หรือสิ่งของอื่น ๆ ที่อาจอุดตันหรือลดการไหลเวียนของอากาศ
- ห้ามวางเครื่องดูดฝุ่นไว้กับเก้าอี้โต๊ะ หรือพื้นผิวที่ไม่มั่นคงอื่น ๆ เพราะอาจทำให้เครื่องเสียหายหรือได้รับบาดเจ็บได้ หากเครื่องดูดฝุ่นเสียหายจากการถูกระแทกหรือทำงานผิดปกติ โปรดติดต่อแผนกบริการที่ได้รับอนุญาตของเรา อย่าพยายามถอดแยกชิ้นส่วนอุปกรณ์ด้วยตัวคุณเอง
- ใช้อุปกรณ์เสริมและชิ้นส่วนของแท้ที่ผู้ผลิตแนะนำเท่านั้น
- ตรวจสอบให้แน่ใจว่าได้ถอดปลั๊กเครื่องดูดฝุ่นออกและปิดใช้งานแล้ว เมื่อไม่ได้ใช้งานเป็นเวลานาน รวมทั้งก่อนดำเนินการซ่อมบำรุงหรือซ่อมแซมใด ๆ
- โปรดระมัดระวังเป็นพิเศษเมื่อใช้เครื่องดูดฝุ่นทำความสะอาดบันได
- ห้ามติดตั้ง ขารจ์ หรือใช้ผลิตภัณฑ์นี้ กลางแจ้ง ในห้องน้ำ หรือรอบสระน้ำ
- คำเตือนอันตรายจากไฟไหม้: ห้ามใช้น้ำหอมทุกชนิดกับตัวกรองของเครื่องดูดฝุ่น เป็นที่รู้กันว่าผลิตภัณฑ์ประเภทนี้ มีสารเคมีไวไฟซึ่งอาจทำให้เครื่องดูดฝุ่นติดไฟได้
- จัดให้มีการระบายอากาศสูงสุดเพื่อกำจัดก๊าซอันตรายและหลีกเลี่ยงการสัมผัสกับผิวหนังและดวงตาหรือการสูดดมไอร่งเหย
- กำจัดของเหลวที่หกด้วยสารดูดซับและเผาของเสีย
- ห้ามใช้และเก็บในสภาพแวดล้อมที่ร้อนจัดหรือเย็นจัด (ต่ำกว่า 0°C / 32°F หรือสูงกว่า 40°C / 104°F) โปรดชาร์จเครื่องดูดฝุ่นไร้สายในอุณหภูมิที่สูงกว่า 0°C / 32°F และต่ำกว่า 40°C / 104°F
- ผลิตภัณฑ์นี้ ออกแบบมาสำหรับใช้ในบ้านเท่านั้น
- ชั่วจ่ายไฟฟ้าต้องไม่ลัดวงจร
- หากสายไฟชำรุดจะต้องเปลี่ยนโดยผู้ผลิต ตัวแทนบริการ หรือบุคคลที่มีคุณสมบัติคล้ายคลึงกัน เพื่อหลีกเลี่ยงอันตรายที่อาจเกิดขึ้น
- ผลิตภัณฑ์นี้ มีระบบฆ่าเชื้อด้วยแสง UV และผ่านการทดสอบตามกฎระเบียบด้านความปลอดภัยระดับสากล ซึ่งรับรองถึงการปฏิบัติตามมาตรฐานความปลอดภัยระดับโลก

ข้อควรระวัง: ในการหลีกเลี่ยงอันตรายเนื่องจากการรั่วซึมของคัตเอาต์จากความร้อนโดยไม่ตั้งใจ จะต้องไม่จ่ายไฟให้อุปกรณ์นี้ผ่านอุปกรณ์สวิตช์ภายนอก เช่น ตัวจับเวลา หรือเชื่อมต่อกับอุปกรณ์ใช้งานที่มีการเปิดและปิดเป็นประจำ

เรา Dreame Trading (Tianjin) Co., Ltd. ขอประกาศในที่นี้ ว่าอุปกรณ์นี้ เป็นไปตามข้อบังคับและมาตรฐานทางเทคนิคของยุโรปและการแก้ไขเพิ่มเติม ข้อความฉบับสมบูรณ์ของประกาศความปลอดภัยของสหภาพยุโรปมีอยู่ตามที่อยู่อินเทอร์เน็ตต่อไปนี้: <https://global.dreameotech.com>

สำหรับรายละเอียดเพิ่มเติมของคู่มืออิเล็กทรอนิกส์ โปรดไปที่ <https://global.dreameotech.com/pages/user-manuals-and-faqs>

- อ่านคู่มือการใช้งาน
 - สำหรับใช้ในร่มเท่านั้น
 - อุปกรณ์คลาส II
 - พิวส์ลิ้งค์แบบหม้อแปลงขนาดเล็ก
- โดยที่ T10A เป็นสัญลักษณ์สำหรับคุณลักษณะเวลา/กระแส

ภาพรวมผลิตภัณฑ์

ส่วนประกอบ

1. ถ้วยเก็บฝุ่น
2. ปุ่มปลดล็อกถ้วยเก็บฝุ่น
3. แปรงลูกกลิ้งหน้าต่างโปร่งใส
4. แปรงลูกกลิ้ง
5. ตัวเครื่องหลัก
6. หน้าจอแสดงผล
7. ตามจับ
8. สวิตช์ป้องกันความร้อน (กดค้างไว้เพื่อทำความร้อนต่อไป หลังจากปล่อยทิ้งไว้ประมาณ 2 นาที เครื่องจะหยุดทำความร้อน)
9. สายไฟ
10. แสงส่องฝุ่น
11. แปรงลูกกลิ้ง
12. ที่กรองแสงโปร่งใสของหลอด UV
13. ฐานทำความสะอาด

ภาพ A-1

หมายเหตุ: ภาพประกอบในคู่มือนี้ใช้ในการชี้แนะเท่านั้น ผลิตภัณฑ์จริงอาจแตกต่างกันไป

การแนะนำหน้าจอแสดงผล

1. วงแหวนไฟเซ็นเซอร์ไร้ฝุ่น
 - ต่ำ (สีเขียว)
 - กลาง (สีส้ม)
 - สูง (สีแดง)
2. แผ่นทำความร้อน (ไฟแสดงสถานะจะกะพริบก่อนที่ถึงอุณหภูมิที่กำหนด)
3. แผ่นทำความร้อน (ไฟแสดงสถานะจะสว่างเต็มที่เมื่อถึงอุณหภูมิที่กำหนด)
3. ปุ่มทำความสะอาด
4. สวิตช์เปิด/ปิดเครื่อง
5. ทำความร้อน (ปิด)
6. ทำความร้อน (เปิด)

ภาพ A-2

วิธีการใช้งาน

เริ่มต้นการทำความสะอาด

โดยปกติ เมื่อระยะห่างระหว่างเครื่องกับพื้นผิวของสิ่งของน้อยกว่าประมาณ 30 มม. หลอด UV จะเข้าสู่โหมดการทำงาน วงตัวเครื่องหลักไว้บนพื้นผิวของวัตถุเพื่อให้เห็นว่าแน่นพอดี เสียงสายไฟ เปิดสวิตช์ และดันเครื่องไปมา เครื่องจะทำความสะอาดฝุ่น ฝุ่นขนาดเล็ก และอื่น ๆ อย่างล้าลึกผ่านการสั่นและการประมวลผลที่อุณหภูมิสูง

หมายเหตุ:

- หากไม่ได้ใช้เครื่องเป็นระยะเวลานาน ให้เก็บไว้ในที่เย็นและมีความชื้นต่ำ ให้ห่างจากแสงแดดโดยตรงและสภาพแวดล้อมที่ชื้น

- การใช้งานเครื่องครั้งแรกมีแนวโน้มที่จะเก็บขยะจำนวนมาก ขอแนะนำให้ใช้อุปกรณ์นี้เป็นประจำเพื่อรักษาความสะอาด
- โปรดทำความสะอาดถ้วยเก็บฝุ่นหลังการใช้งาน
- ห้ามใช้เครื่องดูดน้ำ
- ห้ามสัมผัสแผ่นทำความร้อนที่ใช้งานอยู่หรือเมื่อเพิ่งหยุดทำงานเพื่อป้องกันการโดนลวก

การดูแลและบำรุงรักษา



คำเตือน: ตรวจสอบให้แน่ใจว่าได้ปิดเครื่องและถอดปลั๊กแล้วก่อนดำเนินการทำความสะอาดและบำรุงรักษา! ใช้ชิ้นส่วนของแท้เสมอเพื่อให้การรับประกันของคุณเป็นโมฆะ

การทำความสะอาดถ้วยเก็บฝุ่น

1. ปลดล็อกถ้วยเก็บฝุ่น

กดปุ่มปลดล็อกถ้วยเก็บฝุ่นและถอดถ้วยเก็บฝุ่นออกโดยยกขึ้นด้านบนในมุมเฉียงตามที่แสดงในภาพประกอบ

ภาพ B-1

2. กดครั้งเดียวแล้วเทออก

ถือถ้วยเก็บฝุ่นเอาไว้ กดปุ่มปลดล็อกถ้วยเก็บฝุ่น แล้วเทฝุ่นออก

ภาพ B-2

3. การทำความสะอาดพื้นผิวภายในของถ้วยเก็บฝุ่น

กดปุ่มปลดล็อกถ้วยเก็บฝุ่นแล้วถอดฝาครอบออกตามที่แสดงในภาพประกอบให้ล้างชิ้นส่วนต่อไปนี้ด้วยน้ำสะอาด แล้วติดตั้งกลับเข้าไปใหม่เมื่อแห้งสนิท

1. ถ้วยเก็บฝุ่น
2. ฝาปิดถ้วยเก็บฝุ่น
3. ขุดไซโคลน
4. ตัวกรอง

ภาพ B-3

หมายเหตุ:

- แนะนำให้ทำความสะอาดถ้วยเก็บฝุ่นและตัวกรองหลังการใช้งาน เมื่อถ้วยเก็บฝุ่นเต็ม โปรดทำความสะอาดโดยเร็ว มิฉะนั้นจะส่งผลต่อประสิทธิภาพการใช้งาน
- ใช้ถ้วยเก็บฝุ่นและตัวกรองเมื่อแห้งสนิทแล้วเท่านั้น มิฉะนั้นผลิตภัณฑ์จะได้รับความเสียหาย

การทำความสะอาดแปรง

1. กดปุ่มเพื่อถอดแปรงลูกกลิ้งออกจากตัวเครื่อง

ภาพ B-4

2. เมื่อทำความสะอาด ให้จับปลายด้านหลังของแปรงลูกกลิ้งแล้วล้างด้วยน้ำสะอาด จากนั้นเช็ดให้แห้ง หลังจากที่ยื่นส่วนต่าง ๆ แห้งสนิทแล้ว ให้ประกอบชิ้นส่วนตามลำดับแบบย้อนกลับขั้นตอนการถอด

ภาพ B-5

คำถามที่พบบ่อย

หากเครื่องทำงานไม่ถูกต้อง โปรดดูตารางด้านล่างเพื่อค้นหาวิธีแก้ปัญหาของคุณ

ข้อผิดพลาด	สาเหตุที่เป็นไปได้	วิธีการแก้ไข
เครื่องไม่สามารถเปิดได้	เสียบปลั๊กไม่เข้าที่	โปรดตรวจสอบให้แน่ใจว่าได้เสียบปลั๊กไฟเข้าที่ดีแล้วก่อนใช้งาน
	ไม่มีไฟเข้าเต้าเสียบ	โปรดใช้เต้าเสียบอื่น
	อุปกรณ์ได้รับความเสียหาย	โปรดติดต่อฝ่ายบริการลูกค้า
มีเสียงแปลก ๆ จากตัวเครื่อง	ถ้วยเก็บฝุ่นเต็มและ/หรือท่ออากาศอุดตัน	ขจัดสิ่งอุดตันออกจากช่องดูดหรือท่ออากาศ
แรงดูดอ่อน	ถ้วยเก็บฝุ่นเต็มและ/หรือชุดแผ่นกรองอุดตัน	ล้างถ้วยเก็บฝุ่นและ/หรือทำความสะอาดชุดแผ่นกรอง
	แหล่งจ่ายไฟไม่เสถียร	ใช้เครื่องเมื่อแหล่งจ่ายไฟเสถียร
มีฝุ่นออกมาจากเครื่องที่กำลังทำงาน	ตัวกรองในถ้วยเก็บฝุ่นเสียหาย	ให้เปลี่ยนใหม่
	ไม่ได้ติดตั้งแผ่นกรอง	ติดตั้งแผ่นกรอง
ฟังก์ชันการสั่นไม่ทำงาน	แปรงลูกกลิ้งติดขัด	ถอดแปรงลูกกลิ้งออกมาทำความสะอาดและเส้นผมที่พันกันบนแปรงลูกกลิ้ง
	แผงวงจรควบคุมเสียหาย	โปรดติดต่อฝ่ายบริการหลังการขายเพื่อการบำรุงรักษา
	มอเตอร์ฟังก์ชันการสั่นเสียหาย	โปรดติดต่อฝ่ายบริการหลังการขายเพื่อการบำรุงรักษา
หลอดไฟ UV ไม่ทำงาน	ด้านล่างของเครื่องไม่สัมผัสพื้นผิวของวัตถุ	ตรวจสอบให้แน่ใจว่าด้านล่างของเครื่องสัมผัสกับพื้นผิวของวัตถุ
	หลอดไฟ UV เสียหาย	โปรดติดต่อฝ่ายบริการหลังการขายเพื่อการบำรุงรักษา
	ส่วนประกอบภายในได้รับความเสียหาย	โปรดติดต่อฝ่ายบริการหลังการขายเพื่อการบำรุงรักษา
หน้าจอแสดงผลไม่ทำงาน	แผงวงจรผิดปกติ	โปรดติดต่อฝ่ายบริการหลังการขายเพื่อการบำรุงรักษา

ข้อมูลจำเพาะ

ตัวเครื่องหลัก			
รุ่น	VTV56B	อัตราค่าพลังไฟ	520W
อัตราอินพุต	220V-240V ~ 50/60Hz	ปริมาณถ้วยเก็บฝุ่น	0.3L

ข้อมูล WEEE



ผลิตภัณฑ์ทั้งหมดที่มีสัญลักษณ์นี้เป็นขยะอุปกรณ์ไฟฟ้าและอิเล็กทรอนิกส์ (WEEE ตามข้อบังคับที่ 2012/19/EU) ซึ่งไม่ควรปะปนกับขยะในครัวเรือนที่ไม่ได้แยกประเภท ซึ่งคุณควรปกป้องสุขภาพของมนุษย์และสิ่งแวดล้อมด้วยการนำอุปกรณ์ของคุณไปยังจุดรวบรวมขยะอุปกรณ์ไฟฟ้าและอิเล็กทรอนิกส์ที่กำหนด ซึ่งตั้งโดยรัฐบาลหรือหน่วยงานท้องถิ่น การกำจัดและการรีไซเคิลที่ถูกต้องจะช่วยป้องกันผลเสียที่อาจเกิดขึ้นกับสิ่งแวดล้อมและสุขภาพของมนุษย์ โปรดติดต่อผู้ติดตั้งหรือเจ้าหน้าที่ท้องถิ่นเพื่อขอข้อมูลเพิ่มเติมเกี่ยวกับสถานที่ ตลอดจนข้อกำหนดและเงื่อนไขของจุดรวบรวมดังกล่าว

hướng dẫn an toàn

ĐỌC TẤT CẢ HƯỚNG DẪN TRƯỚC KHI SỬ DỤNG (THIẾT BỊ NÀY). Việc không tuân theo các cảnh báo và hướng dẫn có thể dẫn đến điện giật, hỏa hoạn và/hoặc thương tích nghiêm trọng.

Cảnh báo — Để giảm nguy cơ hỏa hoạn, điện giật hoặc thương tích:

- Thiết bị này chỉ được sử dụng trong nhà.
- Trẻ em từ 8 tuổi trở lên cũng như những người có khuyết tật về thể chất, giác quan, trí tuệ hoặc hạn chế về kinh nghiệm hoặc kiến thức có thể sử dụng sản phẩm này dưới sự giám sát của cha mẹ hoặc người giám hộ để đảm bảo vận hành an toàn và tránh mọi rủi ro. Không để trẻ em thực hiện công việc vệ sinh và bảo trì mà không có sự giám sát.
- Máy hút bụi không phải là đồ chơi. Không để trẻ em chơi hoặc tự vận hành sản phẩm này. Hãy thận trọng khi sử dụng máy hút bụi gần trẻ em. Không cho trẻ vệ sinh hoặc bảo trì máy hút bụi trừ khi có sự giám sát của cha mẹ hoặc người giám hộ.
- Không sử dụng máy hút bụi ngoài trời hoặc trên các bề mặt ẩm ướt. Chỉ sử dụng máy hút bụi trên các bề mặt khô thoáng trong nhà. Không chạm vào phích cắm hoặc bất kỳ bộ phận nào của máy hút bụi khi tay ướt.
- Để giảm nguy cơ cháy, nổ hoặc thương tích, hãy đảm bảo rằng dây nguồn không bị hư hỏng trước khi sử dụng. Không sử dụng máy hút bụi nếu dây nguồn bị hư hỏng.
- Bàn chải, thanh nối dài và máy hút bụi có tính dẫn điện và không được ngâm trong nước hoặc chất lỏng khác. Đảm bảo làm khô tất cả các bộ lọc sau khi vệ sinh.
- Để tránh chấn thương do các bộ phận chuyển động gây ra, hãy tắt máy hút bụi trước khi vệ sinh. Tắt cả các bộ phận này phải được lắp đặt đúng cách trước khi sử dụng máy hút bụi.
- Không sử dụng máy hút bụi để hút các chất lỏng dễ cháy hoặc dễ bắt lửa, chẳng hạn như xăng, thuốc tẩy, amoniac, chất tẩy rửa cống hoặc các chất lỏng khác.
- Không sử dụng máy hút bụi để hút các vật sắc nhọn hoặc cứng, chẳng hạn như thủy tinh, đinh, ốc vít hoặc đồng xu, những thứ có thể làm hỏng máy. Không sử dụng máy hút bụi để hút các hạt thạch cao, tro như tro lò sưởi, khói hoặc cháy các vật liệu như than, tàn thuốc lá hoặc diêm.
- Kiểm tra khu vực cần lau dọn trước khi sử dụng. Để ngăn các lỗ hút bị tắc, hãy dọn sạch tờ giấy lớn, viên bi giấy, vải nhựa hoặc các vật sắc nhọn (chẳng hạn như thủy tinh, đinh, ốc vít, đồng xu, v.v.) và bất kỳ vật nào khác lớn hơn lỗ hút.
- Để tóc, quần áo ngón tay và các bộ phận của cơ thể tránh xa các lỗ hút và bộ phận chuyển động của máy hút bụi. Không hướng thanh nối dài, ống gắn đầu hút hoặc dụng cụ về phía mắt hoặc tai hay đưa vào miệng để tránh tổn hại hoặc gây thương tích cho cơ thể.
- Không nhét bất kỳ vật gì vào lỗ hút của máy hút bụi. Không sử dụng máy hút bụi khi lỗ hút bị tắc. Không để máy hút bụi bám bụi, xơ vải, tóc hoặc các vật dụng khác. Những thứ này có thể làm giảm luồng khí.
- Không đặt máy hút bụi lên ghế, bàn hoặc bề mặt không ổn định khác vì có thể gây hư hỏng máy hoặc gây thương tích cá nhân. Nếu máy hút bụi bị hư hỏng do bị đổ hoặc trượt, hãy lỏng liên hệ với dịch vụ chăm sóc khách hàng của chúng tôi. Tuyệt đối không cố gắng tự mình tháo gỡ thiết bị.
- Chỉ sử dụng các phụ kiện và phụ tùng thay thế do nhà sản xuất khuyến nghị.
- Đảm bảo tắt nguồn và rút phích cắm của máy hút bụi khi không sử dụng trong thời gian dài cũng như trước khi tiến hành bất kỳ hoạt động bảo trì hoặc sửa chữa nào.
- Hãy hết sức cẩn thận khi sử dụng máy hút bụi khi lau dọn cầu thang.
- Không lắp đặt, sạc hoặc sử dụng sản phẩm ngoài trời, trong phòng tắm hoặc xung quanh hồ bơi.
- Cảnh báo nguy cơ hỏa hoạn: Không bỏ bất kỳ loại hương liệu nào lên bộ lọc của máy hút bụi. Những loại sản phẩm này được cho là có chứa hóa chất dễ cháy có thể khiến máy hút bụi bắt lửa.
- Cung cấp hệ thống thông gió tối đa để loại bỏ các khí độc hại và tránh tiếp xúc với da và mắt hoặc hít phải hơi.
- Loại bỏ chất lỏng bị rò rỉ bằng chất hấp thụ và sau đó đốt.
- Không sử dụng và bảo quản trong môi trường quá nóng hoặc quá lạnh (dưới 0°C /32°F hoặc trên 40°C /104°F). Vui lòng sạc máy hút bụi không dây ở nhiệt độ trên 0°C /32°F và dưới 40°C /104°F.
- Sản phẩm này được thiết kế với mục đích chỉ sử dụng tại nhà.
- Không được nối ngắn mạch các đầu cấp điện.
- Nếu dây nguồn bị hỏng, chỉ có nhà sản xuất, đại lý dịch vụ của nhà sản xuất hoặc những người có trình độ tương tự mới được thay thế để tránh nguy hiểm.
- Sản phẩm này được trang bị tính năng khử trùng bằng tia cực tím và đã vượt qua thử nghiệm quy định an toàn quốc tế, chứng nhận việc tuân thủ các tiêu chuẩn an toàn toàn cầu.

CHÚ Ý: Để tránh nguy hiểm do vô tình đặt lại cầu chì nhiệt, không cấp nguồn cho thiết bị này thông qua thiết bị chuyển mạch bên ngoài như bộ hẹn giờ hoặc kết nối với một mạch điện được bật tắt thường xuyên.

Chúng tôi, Dreame Trading (Tianjin) Co., Ltd., theo đây, tuyên bố rằng thiết bị này tuân thủ các Chỉ thị hiện hành và Tiêu chuẩn châu Âu cũng như các sửa đổi. Xem toàn văn tuyên bố tuân thủ EU theo địa chỉ: <https://global.dreametech.com>

Để biết hướng dẫn sử dụng điện tử chi tiết, vui lòng truy cập <https://global.dreametech.com/pages/user-manuals-and-faqs>

Đọc hướng dẫn vận hành

Chỉ sử dụng trong nhà

Thiết bị loại II

cầu chì thu nhỏ có độ trễ thời gian

trong đó T10A là ký hiệu cho đặc tính thời gian/dòng điện



Thành phần

1. Cốc chứa bụi
2. Núm tháo hộp bụi
3. Con lăn bàn chải cửa sổ trong suốt
4. Con lăn bàn chải
5. Phần thân chính
6. Màn hình hiển thị
7. Tay cầm
8. Công tắc bảo vệ hệ thống làm nóng (Nhấn và giữ để tiếp tục làm nóng. Sau khi thả ra khoảng 2 phút, thiết bị sẽ ngừng làm nóng.)
9. Dây nguồn
10. Đèn hiển thị bụi
11. Con lăn bàn chải
12. Màn hình trong suốt đèn UV
13. Tấm sưởi

Hình A-1

Lưu ý: Hình minh họa trong hướng dẫn này chỉ mang tính chất biểu thị. Sản phẩm thực tế có thể khác.

Giới thiệu màn hình hiển thị

1. Vòng đèn cảm biến mật
 - Thấp (Xanh lá)
 - Trung bình (Cam)
 - Cao (Đỏ)
2.  Tấm sưởi hoạt động (Đèn chỉ báo nhấp nháy trước khi đạt đến nhiệt độ chỉ định)
 -  Tấm sưởi hoạt động (Đèn chỉ báo bật sáng hoàn toàn khi đạt đến nhiệt độ chỉ định)
3. Núm làm nóng
4. Công tắc nguồn
5. Làm nóng (tắt)
6. Làm nóng (bật)

Hình A-2

Cách sử dụng

Bắt đầu lau dọn

Thông thường, khi khoảng cách giữa thiết bị và bề mặt của vật phẩm nhỏ hơn khoảng 30mm, đèn UV sẽ chuyển sang chế độ làm việc. Đặt phần thân chính lên bề mặt của đồ vật để đảm bảo vào khí. Cắm dây nguồn vào, bật công tắc và đẩy thiết bị tới lui. Thiết bị sẽ làm sạch mặt, bụi siêu nhỏ và các thứ khác thông qua quá trình xử lý rung và nhiệt độ cao.

- Lưu ý:
- Nếu không sử dụng thiết bị trong thời gian dài, hãy bảo quản thiết bị ở môi trường mát mẻ, có độ ẩm thấp, tránh ánh nắng trực tiếp và môi trường ẩm ướt.

- Luôn sử dụng đầu tiên của thiết bị có thể sẽ tạo ra rất nhiều chất thải. Bạn nên sử dụng thiết bị này thường xuyên để giữ sạch sẽ.
- Hãy làm sạch cốc chứa bụi sau khi sử dụng.
- Không sử dụng thiết bị để hút nước.
- Không chạm vào tấm sưởi đang sử dụng hoặc khi vừa ngừng hoạt động để tránh bị bỏng.

Chăm sóc & Bảo trì



Cảnh báo: Đảm bảo máy đã được tắt và rút phích cắm trước khi tiến hành vệ sinh và bảo trì! Luôn sử dụng các bộ phận chính hãng để đảm bảo bạn vẫn nhận được bảo hành.

Làm sạch cốc chứa bụi

1. Thả cốc chứa bụi

Nhấn nút thả cốc chứa bụi và tháo cốc chứa bụi bằng cách nâng lên trên với độ nghiêng như trong hình minh họa.

Hình B-1

2. Đổ ra bằng một lần nhấn

Giữ cốc chứa bụi, nhấn nút tháo cốc chứa bụi và đổ bụi ra ngoài.

Hình B-2

3. Làm sạch bề mặt bên trong của cốc chứa bụi

Nhấn nút thả cốc chứa bụi và tháo nắp. Như trong hình minh họa, rửa các bộ phận sau bằng nước sạch rồi lắp lại khi khô hoàn toàn.

1. Cốc chứa bụi
2. Nắp cốc chứa bụi
3. Cùm ống lọc xoay
4. Bộ lọc

Hình B-3

- Lưu ý:
- Nên làm sạch cốc chứa bụi và bộ lọc sau khi sử dụng. Khi cốc chứa bụi đầy, vui lòng vệ sinh kịp thời, nếu không sẽ ảnh hưởng đến hiệu quả sử dụng.
 - Chỉ sử dụng cốc chứa bụi và bộ lọc khi đã khô hoàn toàn, nếu không sản phẩm sẽ bị hỏng.

Làm sạch bàn chải

1. Nhấn các nút để tháo con lăn bàn chải ra khỏi phần thân chính.

Hình B-4

2. Khi làm sạch, giữ đầu sau của con lăn bàn chải, rửa sạch bằng nước rồi lau khô. Sau khi các bộ phận khô hoàn toàn, lắp ráp theo trình tự ngược lại so với lúc tháo.

Hình B-5

CÂU HỎI THƯỜNG GẶP

Nếu thiết bị không hoạt động bình thường, vui lòng tham khảo bảng bên dưới để tìm giải pháp.

Lỗi	Nguyên nhân có thể xảy ra	Giải pháp
Thiết bị không thể bật	Phích cắm không đúng chỗ	Vui lòng đảm bảo đã cắm phích cắm điện trước khi sử dụng
	Không có điện vào ổ cắm	Vui lòng sử dụng các ổ cắm khác
	Thiết bị bị hỏng	Vui lòng liên hệ bộ phận chăm sóc khách hàng
Tiếng động lạ từ thiết bị	Cốc chứa bụi quá đầy và/hoặc ống dẫn khí bị tắc	Loại bỏ bất kỳ vật cản nào gây tắc lỗ cốc chứa bụi và/hoặc ống dẫn khí
Lực hút yếu	Cốc chứa bụi quá đầy và/hoặc cùm bộ lọc bị tắc	Đổ sạch bụi trong cốc chứa bụi và/hoặc vệ sinh cùm bộ lọc
	Nguồn điện không ổn định	Sử dụng thiết bị khi nguồn điện ổn định
Bụi trào ra khỏi thiết bị đang hoạt động	Bộ lọc trong cốc chứa bụi bị hỏng	Thay thế bằng một cái mới
	Bộ lọc chưa được lắp đặt	Lắp đặt bộ lọc
Chức năng rung không hoạt động	Con lăn bàn chải bị kẹt	Lấy con lăn bàn chải ra và làm sạch các mảnh vụn và tóc vướng trên con lăn bàn chải
	Bo mạch điều khiển bị hỏng	Vui lòng liên hệ với dịch vụ sau bán hàng để bảo trì
	The vibrating function motor is damaged	Vui lòng liên hệ với dịch vụ sau bán hàng để bảo trì
Đèn UV không hoạt động	Đáy thiết bị không chạm vào bề mặt đồ vật	Đảm bảo đáy thiết bị chạm vào bề mặt đồ vật
	Đèn UV bị hư hỏng	Vui lòng liên hệ với dịch vụ sau bán hàng để bảo trì
	Linh kiện bên trong bị hư hỏng	Vui lòng liên hệ với dịch vụ sau bán hàng để bảo trì
Màn hình hiển thị không hoạt động	Lỗi bo mạch	Vui lòng liên hệ với dịch vụ sau bán hàng để bảo trì

Thông số kỹ thuật

Lỗi bo mạch			
Mẫu máy	VTV56B	Công suất định mức	520 W
Công suất định mức	220V-240V ~ 50/60Hz	Dung tích cốc bụi	0,3 L

Thông tin về WEEE



Tất cả các sản phẩm có biểu tượng này đều là rác thải điện và điện tử (WEEE theo chỉ thị 2012/19/EU) không được thải bỏ chung với rác thải sinh hoạt chưa được phân loại. Thay vào đó, bạn nên bảo vệ sức khỏe con người và môi trường bằng cách gửi thiết bị thải bỏ tới điểm thu gom được chỉ định để tái chế rác thải điện và điện tử theo chỉ định của chính phủ hoặc chính quyền địa phương. Thải bỏ và tái chế đúng cách sẽ giúp ngăn ngừa những hậu quả tiêu cực tiềm ẩn đối với môi trường và sức khỏe con người. Vui lòng liên hệ với đơn vị lắp đặt hoặc chính quyền địa phương để biết thêm thông tin về địa điểm cũng như các điều khoản và điều kiện của các điểm thu gom đó.

Petunjuk Keselamatan

BACA SEMUA PETUNJUK SEBELUM MENGGUNAKAN (ALAT INI). Tidak mematuhi peringatan dan petunjuk dapat menyebabkan sengatan listrik, kebakaran, dan/atau cedera parah.

Peringatan—Untuk mengurangi risiko kebakaran, sengatan listrik, atau cedera:

- Hanya gunakan alat ini di dalam ruangan.
- Produk ini dapat digunakan oleh anak-anak berumur 8 tahun ke atas dan orang yang mengidap kelainan fisik, indra, intelektual, atau kurangnya pengalaman atau pengetahuan dengan pengawasan dari orang tua atau wali untuk memastikan pengoperasian yang aman dan untuk menghindari risiko bahaya. Pembersihan atau pemeliharaan sebaiknya tidak dilakukan oleh anak-anak tanpa pengawasan.
- Penyedot debu bukanlah mainan. Anak-anak tidak boleh bermain dengan produk ini. Harap berhati-hati saat menggunakan penyedot debu dekat anak-anak. Jangan izinkan anak-anak membersihkan atau merawat penyedot debu kecuali diawasi oleh orang tua atau wali.
- Jangan gunakan penyedot debu di luar ruangan atau permukaan basah. Hanya gunakan penyedot debu di permukaan dalam ruangan yang kering. Jangan menyentuh steker atau bagian penyedot debu mana pun dengan tangan basah.
- Untuk mengurangi risiko kebakaran, ledakan, atau cedera, pastikan kabel suplai daya tidak rusak sebelum digunakan. Jangan gunakan penyedot debu jika kabel suplai daya rusak.
- Sikat, batang ekstensi, dan penyedot debu bersifat menghantarkan listrik dan tidak boleh direndam ke dalam air atau cairan lainnya. Pastikan untuk mengeringkan semua filter setelah membersihkan.
- Untuk menghindari cedera akibat memindahkan komponen, matikan penyedot debu sebelum membersihkannya. Komponen ini harus dipasang dengan tepat sebelum menggunakan penyedot debu.
- Jangan gunakan penyedot debu untuk menyedot cairan mudah terbakar, seperti bensin, atau pemutih, amonia, pembersih pipa, atau cairan lainnya.
- Jangan gunakan penyedot debu untuk menyedot benda tajam atau keras, seperti kaca, paku, sekrup, atau koin, karena dapat menyebabkan kerusakan pada mesin. Jangan gunakan penyedot debu untuk menyedot partikel dinding kering, abu seperti abu perapian, atau material berasap atau terbakar seperti arang, puntung rokok, atau korek api.
- Periksa terlebih dahulu area yang akan dibersihkan. Untuk mencegah bukaan tersumbat, singkirkan kertas besar, bola kertas, kain plastik, atau benda tajam (seperti kaca, paku, sekrup, koin, dll.) dan benda apa pun yang lebih besar dari bukaan.
- Jauhkan rambut, pakaian, jari, dan bagian lain pada tubuh dari bukaan penyedot debu serta bagian bergerak lainnya. Jangan mengarahkan tongkat ekstensi, gagang, atau alat ke mata atau telinga atau menaruhnya di mulut Anda.
- Jangan menaruh benda apa pun di bukaan penyedot debu. Jangan gunakan penyedot debu dengan bukaan yang tersumbat. Selalu singkirkan debu, serat, rambut, dan benda lainnya yang dapat menghambat sirkulasi udara.
- Jangan menyandarkan penyedot debu pada kursi, meja, atau permukaan tidak stabil lainnya, karena hal ini dapat menyebabkan kerusakan pada mesin atau cedera. Jika penyedot debu rusak karena terjatuh atau terjadi malafungsi, silakan menghubungi departemen layanan resmi kami. Jangan mencoba membongkar perangkat sendiri.
- Hanya gunakan aksesori dan suku cadang yang direkomendasikan produsen.
- Pastikan penyedot debu dalam keadaan mati dan dicabut saat tidak digunakan dalam waktu lama serta saat sebelum melakukan pemeliharaan atau perbaikan.
- Harap berhati-hati saat menggunakan penyedot debu untuk membersihkan tangga.
- Jangan memasang, mengisi daya, atau menggunakan produk ini di luar ruangan, dalam kamar mandi, atau di sekitar kolam renang.
- Peringatan Bahaya Api: Jangan memberi parfum apa pun pada filter penyedot debu. Jenis produk ini diketahui berisi senyawa mudah terbakar yang dapat menyebabkan penyedot debu terbakar.
- Taruh di tempat dengan sirkulasi udara yang lebar untuk menghilangkan gas berbahaya dan menghindari terhirup atau tersentuh kulit serta mata.
- Singkirkan cairan yang tumpah dengan bahan penyerap dan bakar.
- Jangan menggunakan dan menyimpannya di lingkungan yang sangat panas atau dingin (di bawah 0 °C /32 °F atau di atas 40 °C /104 °F). Harap mengisi daya penyedot debu tanpa kabel pada suhu di atas 0 °C/32 °F dan di bawah 40 °C /104 °F.
- Produk ini didesain hanya untuk penggunaan di rumah.
- Terminal daya tidak boleh dihubungkan-pendekkan.
- Jika kabel suplai daya rusak, penggantian harus dilakukan oleh produsen, agen servisnya, atau orang yang ahli di bidangnya untuk menghindari bahaya.
- Produk ini dilengkapi dengan sterilisasi UV dan telah lolos pengujian peraturan keselamatan internasional yang menyatakan kepatuhannya dengan standar keselamatan global.

PERINGATAN: Untuk menghindari bahaya akibat pengaturan ulang pemutus panas, alat ini tidak boleh dialiri daya melalui alat sakelar eksternal, seperti timer, atau terhubung ke sirkuit yang secara berkala dinyalakan dan dimatikan oleh alat utilitas.

Kami, Dreame Trading (Tianjin) Co., Ltd., dengan ini menyatakan bahwa peralatan ini sesuai Arah dan Standar Eropa, serta segala perubahannya yang berlaku. Teks lengkap deklarasi kesesuaian Uni Eropa tersedia di alamat internet berikut: <https://global.dreame.tech.com> Untuk perincian panduan elektroniknya, buka <https://global.dreame.tech.com/pages/user-manuals-and-faqs>

 Baca manual operator

 Hanya untuk penggunaan dalam ruangan

 Peralatan Kelas II

 sambungan sekering miniatur jeda waktu

di mana T10A adalah simbol untuk karakteristik waktu/arus listrik

Ikhtisar Produk



Komponen

- Penampung Debu
- Tombol Lepas Penampung Debu
- Jendela Transparan Rol Sikat
- Rol Sikat
- Bodi Utama
- Layar Tampilan
- Gagang
- Sakelar Perlindungan Panas (Tekan dan tahan untuk mempertahankan panas. Setelah melepas selama sekitar 2 menit, alat akan berhenti melakukan pemanasan.)
- Kabel Daya
- Lampu Sorot Debu
- Rol Sikat
- Layar Transparan Lampu UV
- Pelat pemanas

Gbr. A-1

Catatan: Gambar pada panduan ini hanyalah contoh. Produk sebenarnya mungkin berbeda.

Pengenalan Layar Tampilan

- Cincin Lampu Sensor Tunggu
 - Rendah (Hijau)
 - Sedang (Oranye)
 - Tinggi (Merah)
-  Pelat pemanas berfungsi (Indikator berkedip sebelum mencapai suhu yang ditentukan)
-  Pelat pemanas berfungsi (Indikator terus menyala saat suhu yang ditentukan tercapai)
- Tombol Pemanas
- Sakelar Daya
- Pemanas (nonaktif)
- Pemanas (aktif)

Gbr. A-2

Cara Penggunaan

Mulai pembersihan

Biasanya, saat jarak antara alat dengan permukaan barang kurang dari sekitar 30 mm, lampu UV akan mengaktifkan mode kerja. Letakkan bodi utama di permukaan objek untuk memastikan alat terpasang dengan pas. Colokkan kabel daya, nyalakan alat, lalu dorong dan tarik alat ke mana pun sesuai keperluan. Alat ini akan membersihkan tungau, debu tipis, dan lainnya secara intensif melalui getaran dan pemrosesan suhu tinggi.

Catatan:

- Jika alat tidak digunakan dalam waktu yang lama, simpan di tempat yang sejuk dengan tingkat kelembapan rendah, jauh dari sinar matahari langsung dan tempat yang lembap.

- Penggunaan alat untuk pertama kalinya kemungkinan akan menyedot banyak kotoran. Sebaiknya gunakan alat ini secara rutin untuk menjaganya tetap bersih.
- Harap bersihkan penampung debu setelah penggunaan.
- Jangan gunakan alat untuk menyedot air.
- Jangan sentuh pelat pemanas yang sedang digunakan atau saat berhenti bekerja untuk menghindari luka bakar.

Perawatan & Pemeliharaan



Peringatan: Pastikan mesin mati dan kabel daya dicabut sebelum melakukan pembersihan dan pemeliharaan! Selalu gunakan suku cadang asli agar garansi perangkat tidak hangus.

Membersihkan Penampung Debu

1. Lepas Penampung Debu

Tekan tombol lepas penampung debu dan lepas penampung debu dengan mengangkat miring seperti dalam gambar.

Gbr. B-1

2. Pembuangan Sekali Tekan

Tahan penampung debu, tekan tombol lepas penampung debu, lalu buang debu.

Gbr. B-2

3. Membersihkan Permukaan Internal Penampung Debu

Tekan tombol lepas penampung debu lalu lepas penutupnya. Seperti yang ditunjukkan dalam gambar, cuci komponen berikut dengan air bersih, lalu pasang ulang ketika sudah kering.

- Penampung Debu
- Penutup Penampung Debu
- Rakitan Siklon
- Filter

Gbr. B-3

Catatan:

- Sebaiknya bersihkan penampung debu dan filter setelah digunakan. Ketika penampung debu penuh, segera kosongkan dan bersihkan karena ini akan memengaruhi efektivitas penggunaan.
- Hanya gunakan penampung debu dan filter dalam kondisi kering, jika tidak, produk akan mengalami kerusakan.

Membersihkan Sikat

- Tekan tombol untuk melepas rol sikat dari bodi utama.

Gbr. B-4

- Saat membersihkan, tahan ujung belakang rol sikat, bilas dengan baik menggunakan air, lalu keringkan. Setelah komponen sepenuhnya kering, pasang dalam urutan yang berlawanan dari pembongkaran.

Gbr. B-5

ID Tanya Jawab Umum

Jika alat tidak berfungsi dengan baik, harap lihat tabel di bawah untuk menemukan solusi Anda.

Kesalahan	Kemungkinan Penyebab	Solusi
Alat tidak dapat menyala	Steker belum dicolok	Harap pastikan steker listrik sudah dicolok sebelum alat digunakan
	Tidak ada daya pada stopkontak	Harap gunakan stopkontak lain
	Alat rusak	Harap hubungi layanan pelanggan
Ada suara aneh yang terdengar dari alat	Penampung debu sudah penuh dan/atau saluran udara tersumbat	Bersihkan sumbatan dari penampung debu dan/atau saluran udara
Tenaga penyedotan lemah	Penampung debu penuh dan/atau rakitan filter tersumbat	Kosongkan penampung debu dan/atau bersihkan rakitan filter
	Pasokan daya tidak stabil	Gunakan alat saat pasokan daya stabil
Debu keluar dari alat yang sedang berfungsi	Filter di penampung debu rusak	Ganti filter dengan yang baru
	Filter tidak terpasang	Pasang filternya
Fungsi bergetar tidak berfungsi	Rol sikat macet	Keluarkan rol sikat dan bersihkan kotoran serta rambut yang tersangkut di rol sikat
	Papan sirkuit kontrol rusak	Harap menghubungi layanan purnajual untuk perbaikan
	Motor fungsi bergetar rusak	Harap menghubungi layanan purnajual untuk perbaikan
Lampu UV tidak berfungsi	Bagian bawah alat tidak menyentuh permukaan objek	Pastikan bagian bawah alat menyentuh permukaan objek
	Lampu UV rusak	Harap menghubungi layanan purnajual untuk perbaikan
	Komponen internal rusak	Harap menghubungi layanan purnajual untuk perbaikan
Layar tampilan tidak berfungsi	Papan sirkuit malafungsi	Harap menghubungi layanan purnajual untuk perbaikan

Spesifikasi

Bodi Utama			
Model	VTV56B	Daya Terukur	520 W
Nilai Input	220V-240V ~ 50/60Hz	Volume Penampung Debu	0,3 L

Informasi WEEE



Semua produk dengan simbol ini adalah limbah peralatan listrik dan elektronik (WEEE sesuai arahan 2012/19/EU) yang mana tidak boleh dicampur dengan sampah rumah tangga yang tidak tersortir. Anda harus melindungi kesehatan manusia dan lingkungan dengan cara menyerahkan limbah peralatan ke titik pengumpulan yang ditentukan untuk mendaur ulang limbah peralatan listrik dan elektronik, sesuai arahan pemerintah atau otoritas setempat. Pembuangan dan daur ulang yang tepat akan membantu mencegah potensi akibat negatif terhadap lingkungan dan kesehatan manusia. Hubungi instansi setempat untuk informasi lebih lanjut tentang lokasi serta syarat dan ketentuan titik pengumpulan tersebut.