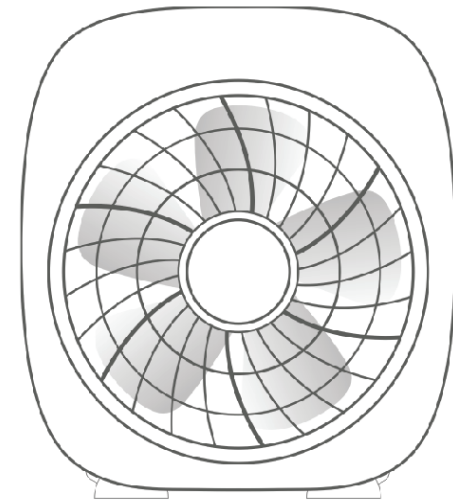




10" /12" 鴻運扇
使用說明書



型號： KYT-2505
KYT-3005

為正確使用本產品，請在使用前仔細閱讀本說明書，
並請妥善保存以供今後參考。
說明書如有遺失，可通過下列途徑獲取：
1)直接聯繫當地經銷商；
2)售後熱綫(852)2341 2381；
3)發郵件到ask@masswinning.com索取電子版說明書。

產品如有更改，恕不另行通知！
本說明書提供的圖形可能與實物不盡相同，請以實物為準。

<u>目 錄</u>	<u>頁</u>
1. 產品特點	3
2. 主要技術參數	3
3. 產品結構與部件名稱	3
4. 操作說明	4
5. 保養指示	5
6. 安全注意事項	5
7. 保用期資料	6
8. 免責條款	8

1. 產品特點

KYT-2005/3005鴻運扇造型美觀大方，使用安全可靠、效率高、風力柔和。兩款產品均採用機械式操作，120分鐘定時關機功能；具有四檔風速可調；並有導風輪均勻送風，使您在不同角度感受同樣舒適的清風。

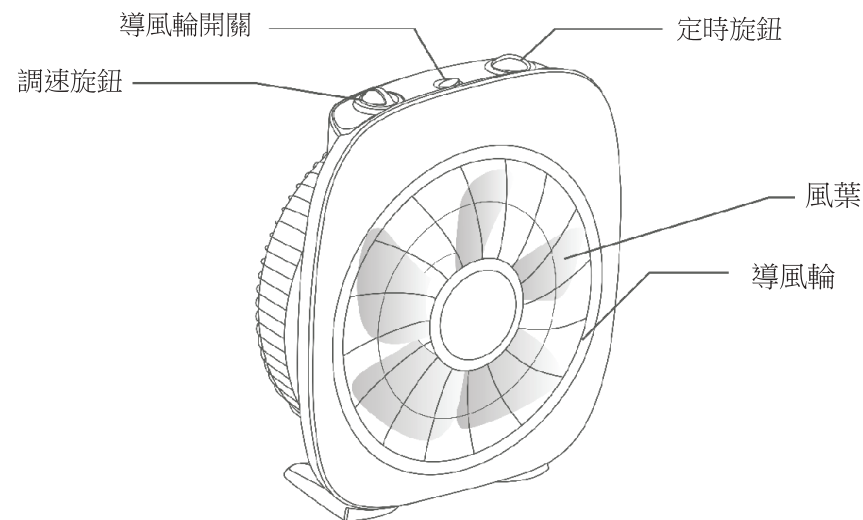
注：您所購買的產品可能已作改進，而與說明書不完全一致，但不會改變性能及使用方法，敬請放心使用。

2. 主要技術參數

產品型號	KYT-2505	KYT-3005
額定電壓	220V~	
額定頻率	50Hz	
額定輸入功率	45W	50W

註：上述參數若有更改，請以產品銘牌為準。

3. 產品結構與部件名稱

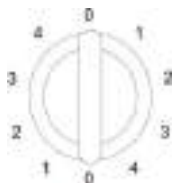


4. 操作說明

1. 啟動/風速調節

- 請先把定時旋鈕轉到“ON”（開）或適當的時間位置上，本機方能啟動。
- 再轉動風速調節旋鈕選擇風速。

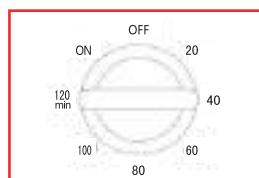
0- 關機/停止 1- 柔速 2- 低速 3- 中速 4- 高速



風速調節

2. 定時關機

- 定時旋鈕轉到“ON”（開），代表長時間啟動風扇，沒有設定關機時間。
- 定時旋鈕轉到數字，代表指定時間後，風扇會自動關機。例如轉到數位20，代表風扇會於20分鐘後自動關機。
- 定時旋鈕轉到“OFF”（關），風扇不能啟動。



定時關機Timer
(分鐘 Minute)

3. 導風輪開關

- 啟動風扇後，可按導風輪開關選擇三百六十度循環送風或定向送風。



導風輪開關

5. 保養指示

注意：清潔與保養本機前，必須先關機、拔掉插頭及切斷電源。

- 清潔本機時，應用濕布(或加點洗潔精) 抹擦表面，再用乾布抹乾。
- 待機身乾後，才可再次使用。
- 不要使用任何腐蝕性的洗滌劑或溶劑等產品清潔，以免機身變色或受損。
- 請勿用水沖洗。
- 請勿使用硬物抹擦表面。
- 建議定期清潔，避免塵埃阻塞而致機件損壞。

6. 安全注意事項

請嚴格按照本說明書要求正確使用本產品。

為避免造成人員傷害及財產損失，列出了以下安全規範，請務必執行。
不執行安全規範而錯誤使用時可能導致事故發生。

1. 為避免觸電、火警或人身傷害的危險在使用本機前，請仔細閱讀本說明書，並保留作日後參考。
2. 本機只供家庭用途及只能在規定電壓和頻率(220V/50Hz)下使用。
3. 請勿將本機浸放於水或其他液體中。
4. 請勿在陽光直接照射下使用本機。
5. 為保障安全，不使用本機時，必須關機，以免發生意外。
6. 當使用者離開產品時，必須關機及拔掉插頭，以免發生意外。
7. 器具不打算由有肢體、感官或精神能力缺陷或缺少使用經驗和知識的人（包括兒童）使用，除非有負責他們安全的人對他們進行與器具使用有關的監督或指導。應照看好兒童，確保他們不玩耍本器具。
8. 如果本機出現任何損壞或故障(包括電源線)，為避免危險，請立即停止使用，並與本公司的維修中心聯繫，以及到本公司的指定維修中心，讓合資格人員檢查及維修。請勿自行拆卸、檢查或更換不符合安全規格的配件。必須到指定的維修中心進行維修。
9. 清潔或檢查本機前，必須先關機、拔掉插頭及切斷電源。
10. 清潔本機時，應用濕布(或加點洗潔精)抹擦，不要用任何腐蝕性的洗滌劑或溶劑等產品清潔，嚴禁用水沖洗。待機身乾後，才可再次使用。
11. 停止使用時，應先關機並將電源線插頭拔下，拔下插頭時應注意安全，不要用手拉拔電源線。
12. 本機長期不使用時，應關機及拔下電源插頭，並包裝好本機以防止灰塵進入機內，以及存放於乾燥通風處。
13. 嚴禁擺放易燃、易爆物品在本機周圍，也不可在充滿可燃氣體及粉塵的場合下使用本機。請將本機遠離火及任何熱源。
14. 電源線要擺放好，防止行走時拌倒機身。
15. 保持背部出入風口暢通，以避免發生火警意外、機件變形或故障。

16. 請確定沒有水滴或雨水進入本機內，以避免發生漏電危險。嚴禁將可燃物及未乾的衣物覆蓋在本機出風口上，避免發生火災或觸電危險。
17. 當使用本機時，不可將出入風口貼近牆壁、窗簾等物件，否則會阻塞氣流，而發生火警意外。本機應放置於距離牆或其他障礙物至少 10 釐米的距離。
18. 請勿把任何物品插入進出風口內，以免觸電。
19. 本機在使用一段時間後，若出現異聲或風量不均勻現象，可能是出入風欄的灰塵太多而阻塞氣流，此時請清潔出入風欄後便可恢復正常。
20. 不要把任何物品插入風扇內，以免造成人身或財物損害。
21. 不要在導風輪上懸掛任何物品，以免破壞風扇平衡及影響機件運作。
22. 如果電源軟線損壞，為了避免危險，必須由製造商、其維修部或類似部門的專業人員更換。
23. 請勿將風扇放置或安裝到斜面，避免傾倒或其他異常。
24. 嬰兒、老人、病人請勿長時間吹風。
25. 安裝過程中請勿接通電源，移動、清潔、保養產品時請切斷電源。

7. 保用期資料

1. 由購買日期計正常使用下提供兩年保用。
2. 保用不包括下列各項：
 - A. 產品錯誤使用、被更改、天災、因運輸拆卸不當、錯誤測試、不合格維修及錯誤使用。
 - B. 更換、修理、及翻新外殼、機身或不影響產品功能。
 - C. 產品的包裝、運輸費及出入口關稅或任何相關費用。
3. **請妥善保存產品購買發票/單據。必須出示產品購買發票/單據方可獲兩年保養服務。**
4. 請自行攜同本產品及有關購買單據前往下列地址維修：
地址： 香港火炭坳背灣街37-39號峰達工業大廈602室
服務熱線 Service Hotline : (852) 2341 2381
電郵查詢 Email enquiry : ask@masswinning.com
服務時間：星期一至五: 10:00-13:00, 14:00-17:00;
星期六、星期日及公眾假期: 休息
5. 為避免電路負荷過重，造成火警危險，每一個供電插座上只可插上一個萬能蘇或一個拖板。(避免在同一插座上有其他電器的插頭插置。) 拖板上不應插上任何萬能蘇，而在萬能蘇上亦不應插上任何拖板。
6. 如發現萬能蘇或拖板或插座的插孔有鬆動現象，不能穩固插頭，或發現插腳難以插入插孔，則不應使用。
7. 避免使用萬能插座及延長電源線；如使用切勿與其他電器共用同一插座，以免導

致本產品機件損壞。

8. 此產品只作一般家庭用途。
9. 保養服務只於香港和澳門指定商戶銷售的原裝格力小家電行貨。

環境保護

本產品使用壽命結束時請勿與一般家庭廢棄物一併丟棄。請將該產品放置於政府指定的回收站。此舉能為環保盡一份心力。



重要資訊

儘管本公司或其他生產商受知會，在任何情況下本公司或其生產商將不須就任何聲明、承諾及保證的索償而負責及不會向客戶或協力廠商承擔任何因使用或未能使用此產品所帶來直接的、非直接的、非專業的、特殊的、偶然的、間接的、有代表性的或其他任何損傷的責任(包括但不限於身體的損傷、財產的損失、公司盈利的損失、公司運作受中斷)。在任何情況下本公司或其生產商所承擔之責任將不會超過此產品之購買金額。

產品如有任何技術規格更改不作另行通知。

8. 免責條款

下列原因造成的人身、財產等損失，製造商概不負責：

1. 沒有正確使用產品或因疏忽或誤用造成產品損壞；
2. 沒有遵守製造商的書面說明，更改、改造、維修或與其他設備一起使用產品；
3. 經核實，產品缺陷是直接由腐蝕性氣體造成的；
4. 經核實，產品在運輸過程中因操作不當出現缺陷；
5. 未按使用說明書或相關規定進行操作、維護、保養造成機組損壞的；
6. 經核實，問題或爭議是由非製造商的零配件的質量、規格或性能發生的或造成的；
7. 因不可抗拒的自然災害或使用環境惡劣造成損壞的。

